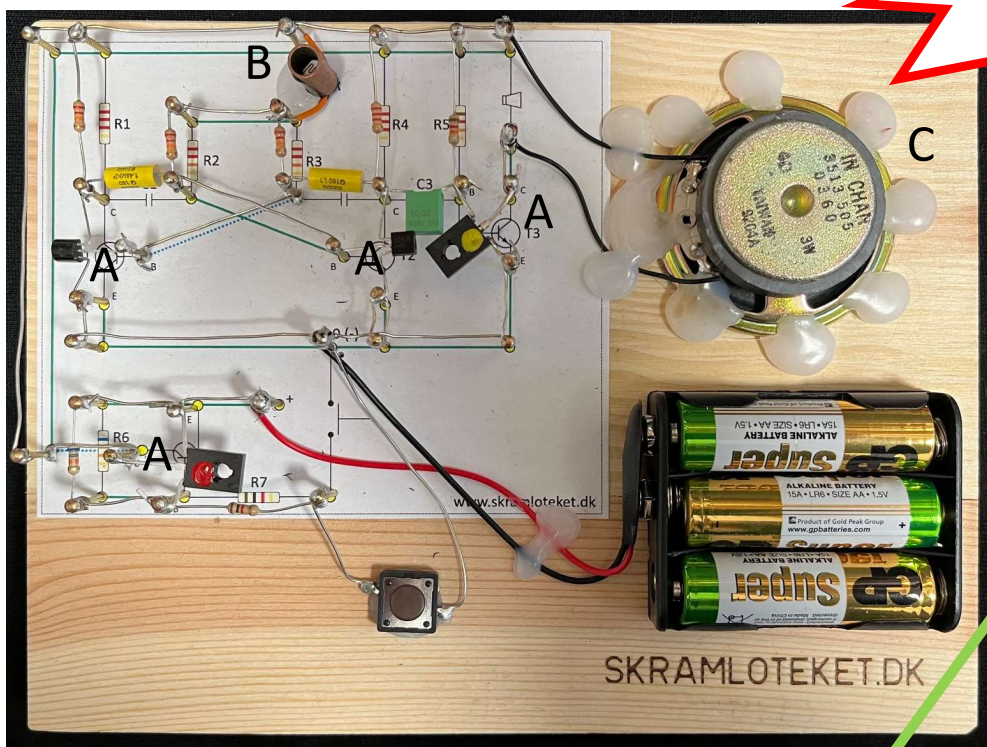
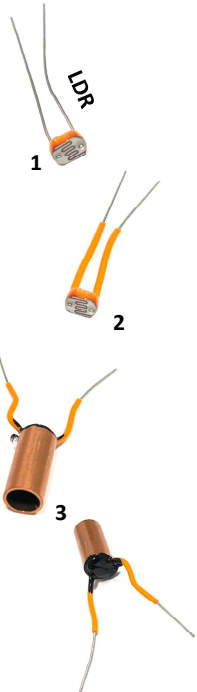


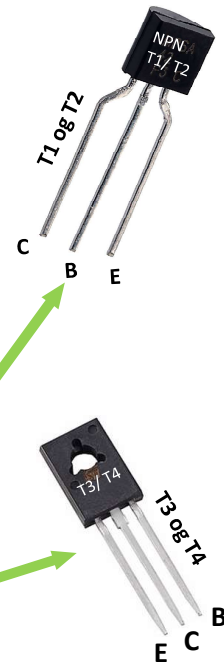
# BYG EN LYS-THEREMIN



Lys-theremin.

## FORKLARING

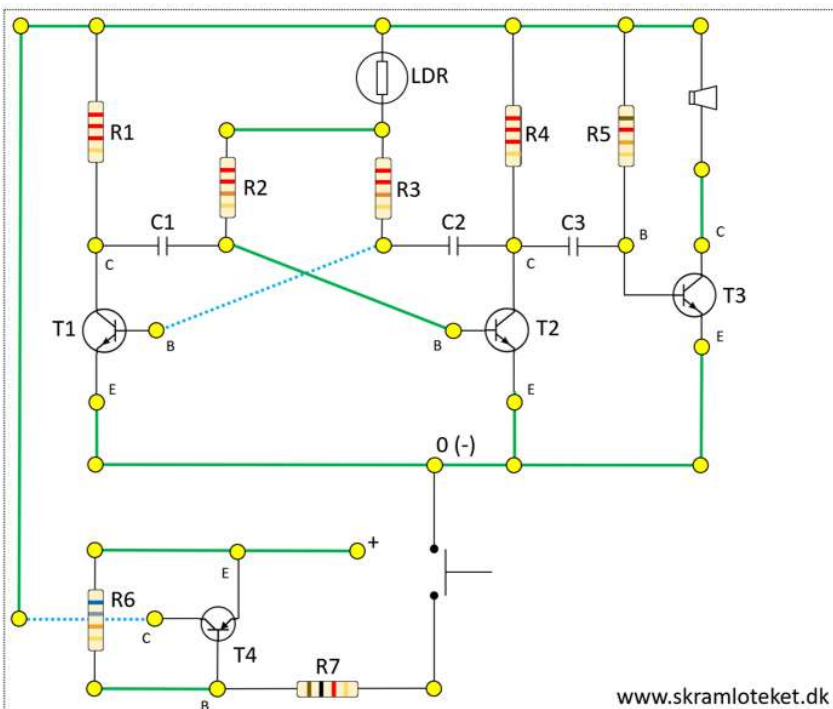
- A:** T1, T2, T3 og T4 skal vende rigtigt under montage. Se angivelse af collector (C), base (B) og emitter (E). Montér på diagramsøm markeret med hhv. C, B og E.
- B:** Beklæd ben på LDR (1) med krympflex for at isolere (2). Montér LDR i bunden af et kobberør med smeltelim. Når limen er størknet males bunden af røret med sort maling, for at skærme for lysindfald (3). LDR forbindes til kredsløbet.
- C:** En højttaler limes fast henover træpladens forborede hul med smeltelim. Højttaleren forbindes til kredsløbet.



## VÆRKTØJ OG APPARATUR

- Loddestation inkl. udsug
- Blyfrit loddetin (Ø: 0,7mm)
- Sikkerhedsbriller

## KREDSLØBSDIAGRAM



## SØMBRÆTOPSTILLING

- Træplade 19cm x 15cm m. højttalerhul (Ø: 5cm)
- Diagramtegning med theremin-kredsløb
- Messingsøm (l: 25mm, Ø: 1,4mm)
- Monteringstråd (fortinnet kobbertråd)
- 2 stk. 2.2kΩ kulfilm-modstande (R1, R4)
- 2 stk. 22kΩ kulfilm-modstande (R2, R3)
- 1 stk. 12kΩ kulfilm-modstand (R5)
- 1 stk. 68kΩ kulfilm-modstand (R6)
- 1 stk. 1kΩ kulfilm-modstand (R7)
- 2 stk. 100nF kondensatorer (C1, C2)
- 1 stk. 220nF/ 100nF kondensator (C3)
- 2 stk. NPN BC547C transistorer (T1, T2)
- 1 stk. NPN BD139 transistorer (T3)
- 1 stk. PNP BD140 transistorer (T4)
- 1 stk. LDR lysfølsom modstand (LDR)
- Kobberør (l: 15mm; indvending Ø: 5mm)
- Trykknop-switch (12mm x 12mm x 4,3mm)
- 4Ω højttaler
- Batteriholder til 3 x AA batterier

# Vejledning til SKRAMLOTEKETS elektroniske kredsløb

LODNING ER  
SJOVT

- Lim kredsløbsdiagrammet på en træplade.
- Bank messingsøm i diagrammets gule prikker. Der skal være ca. 1 cm søm over pladen.
- Montér først monteringsstråd (fortinnet kobbertråd), som anvist på diagrammet. Vær opmærksom på at man i de mere avancerede kredsløb, skal montere de tråde som er angivet med **grøn** farve oppe ved sømhovedet, mens tråde markeret med **turkis** i diagrammet skal være i niveau med pladen, for at undgå kortslutning i kredsløbet.
- Montér herefter modstande, transistorer, kondensatorer, trykknop-kontakter og andre komponenter ved at vikle enderne omkring messingsømmet. Vær opmærksom på at transistorer og lysdioder skal monteres rigtigt ift. strømretningen.
- Alle sammenføjninger loddet. Man kan med fordel begynde at lodde under montagen. Brug blyfrit loddetin.
- Alle Skramlotekets apparater er svagstrømskredsløb. Det er derfor meget vigtigt at undgå kolde lodninger. En enkelt kold lodning er nok til at apparatet ikke virker.
- Husk sikkerhedsbriller og udsugning.



**SKRAMLOTEKET**

Norgesgade 3, 2.sal

2300 København S

Tlf.: 93 10 04 44

Web: skramloteket.dk

E-mail: skram@skramloteket.dk